

国土交通省 東北地方整備局 仙台河川国道事務所
令和元年10月21日 10時30分発表

宮城県内の国道における通行止めについて（第28報）

仙台河川国道事務所では、台風19号の影響による法面崩落等のため、令和元年10月12日（土）20時より、通行止めを行っています。
本日10時30分における道路状況についてお知らせします。
なお、新しい情報が入り次第お知らせしますが、今後の気象情報や道路情報に十分注意をお願いします。

1. 通行止め解除予定（別紙参照）

三陸道 南三陸海岸IC～歌津IC 21日（月）17:00（予定）

2. 被災箇所

【被災（通行止め）区間】（10月21日（月）10:30現在）

- ①国道45号 石巻市相野谷～登米市津山町柳津大橋手前 L=8.8km
- ②三陸道 南三陸海岸IC～小泉海岸IC L=14.2km

【被災（通行止め）区間】（10月21日（月）17:00以降）

- ①国道45号 石巻市相野谷～登米市津山町柳津大橋手前 L=8.8km
 - ②三陸道 歌津IC⇒小泉海岸IC（下り） L=10.0km
- ※気仙沼方面側の車線は通行できません。

3. 今後の見通し

法面崩落等の被災箇所については、復旧までに期間を要することから、応急復旧により、交通の確保を行って参ります。

今後、新たな情報が入り次第お知らせします。

管内の情報は、次のURLからご覧ください。

○仙台河川国道事務所webサイト <http://www.thr.mlit.go.jp/sendai/>

○仙台河川国道事務所携帯サイト <http://keitai.thr.mlit.go.jp/sendai/>

お問い合わせ先

国土交通省 東北地方整備局 仙台河川国道事務所

TEL 022(248)4131（代表）

副所長（道路管理） えんどう とおる
遠藤 徹（内線206）

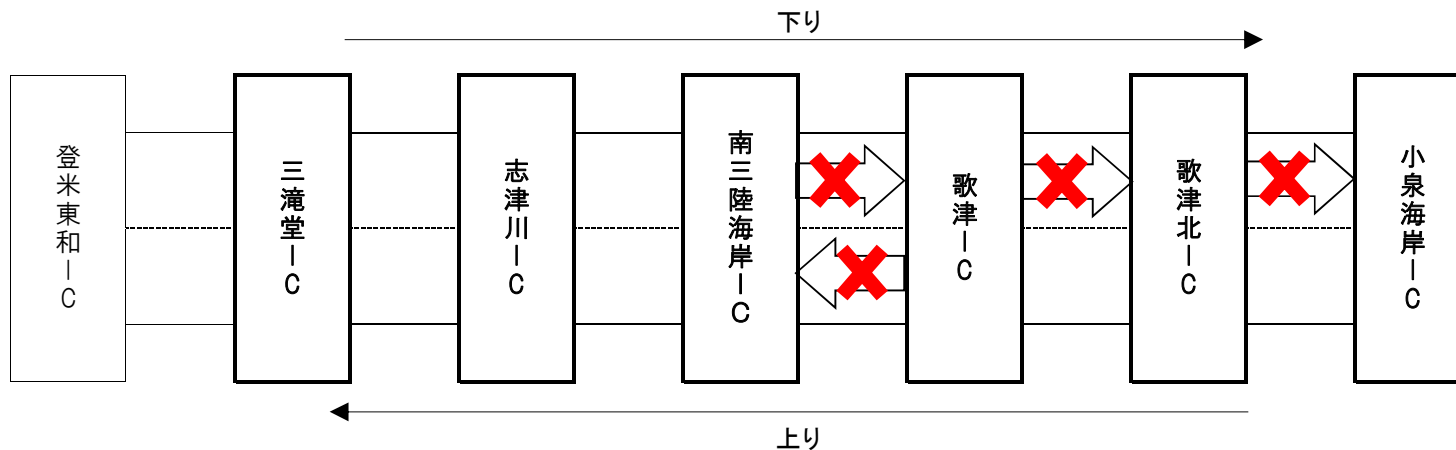
道路管理第一課長 こんの こういち
今野 晃一（内線431）

E45

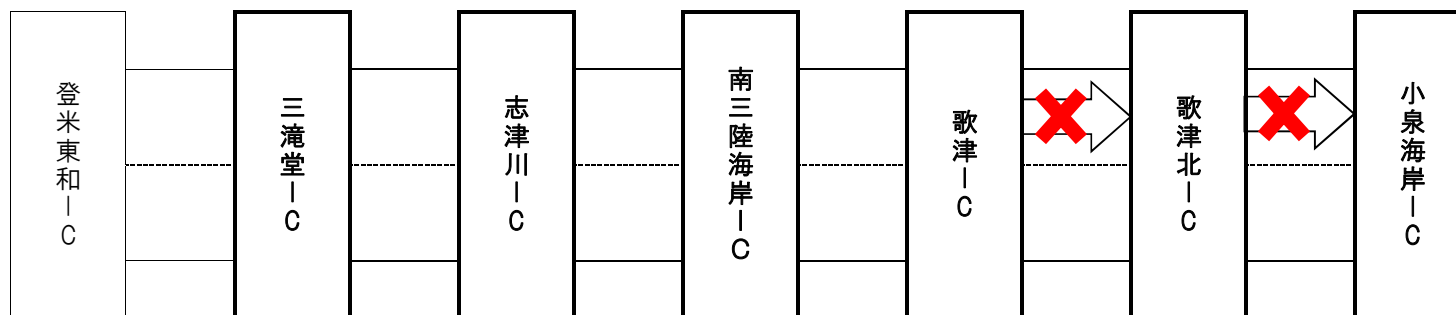
三陸自動車道

通行止め

10月21日
10:30
(現在)



10月21日
17:00
(予定)



※迂回路は国道45号をご利用ください。